

Лист		Масса	Масштаб
		8695,1	1:30
№ вкл. в проект		№ вкл. в проект	№ вкл. в проект
Проб.		Лист	Листов
		1	3
Исполн.		Контроль	
Провер.		Дата	
Т. контр.		Подп.	
И. контр.		Дата	
Удб.		№ вкл. в проект	

ЛК-Эк5.В2.01.СБ.

Конструкция шахты
проходного лифта

Формат А2

2

1

№ вкл. в проект

Дата

Взам. инв. №

№ вкл. в проект

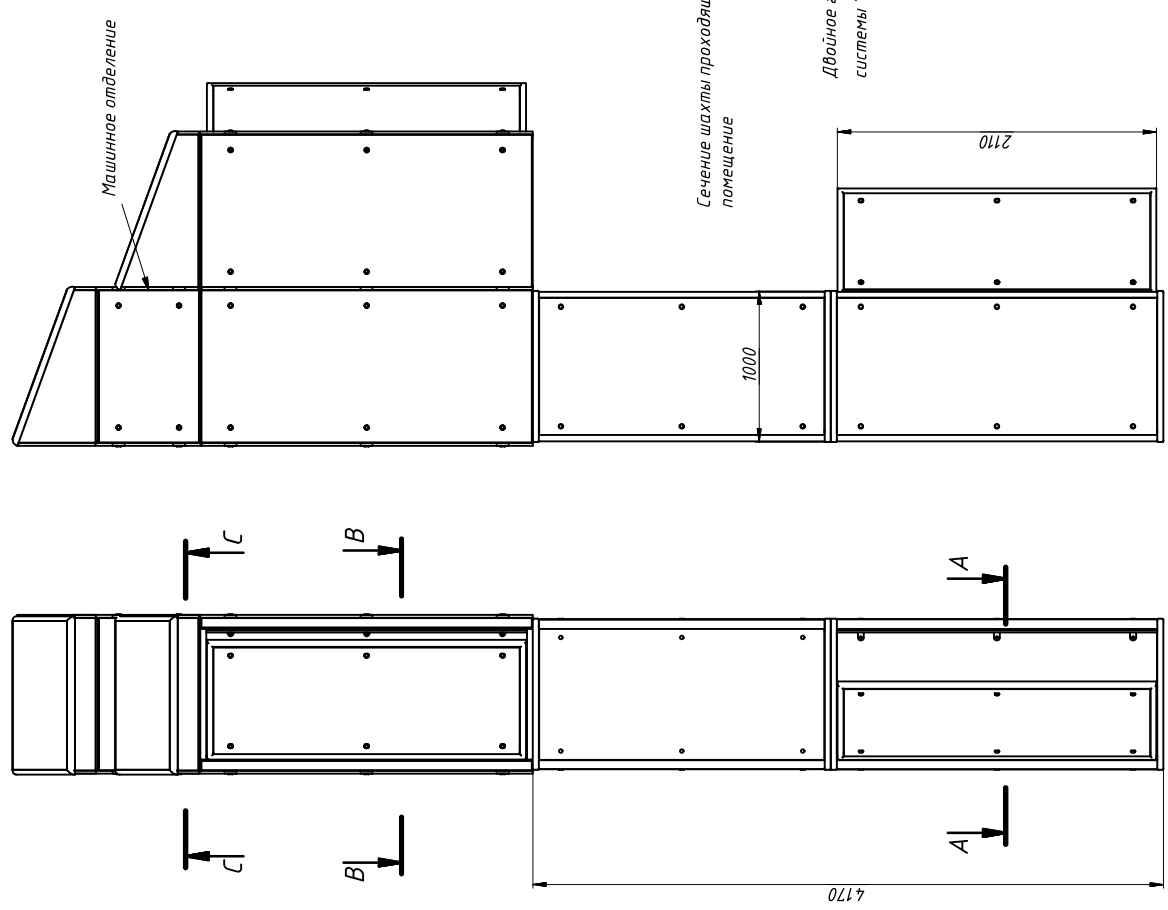
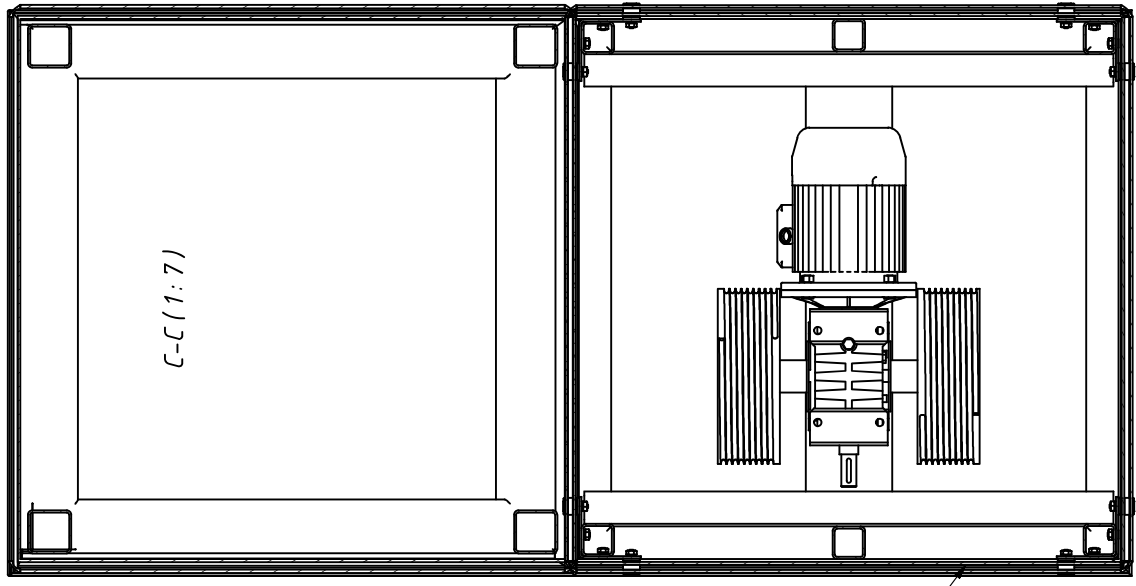
Дата и время

А

Спроб. №

Перв. примен.

В



С-С (1:7)

Машинное отделение

Сечение шахты проходящей помещение

Двойное герметичное остекление системы "Константа"

1000

2110

4170

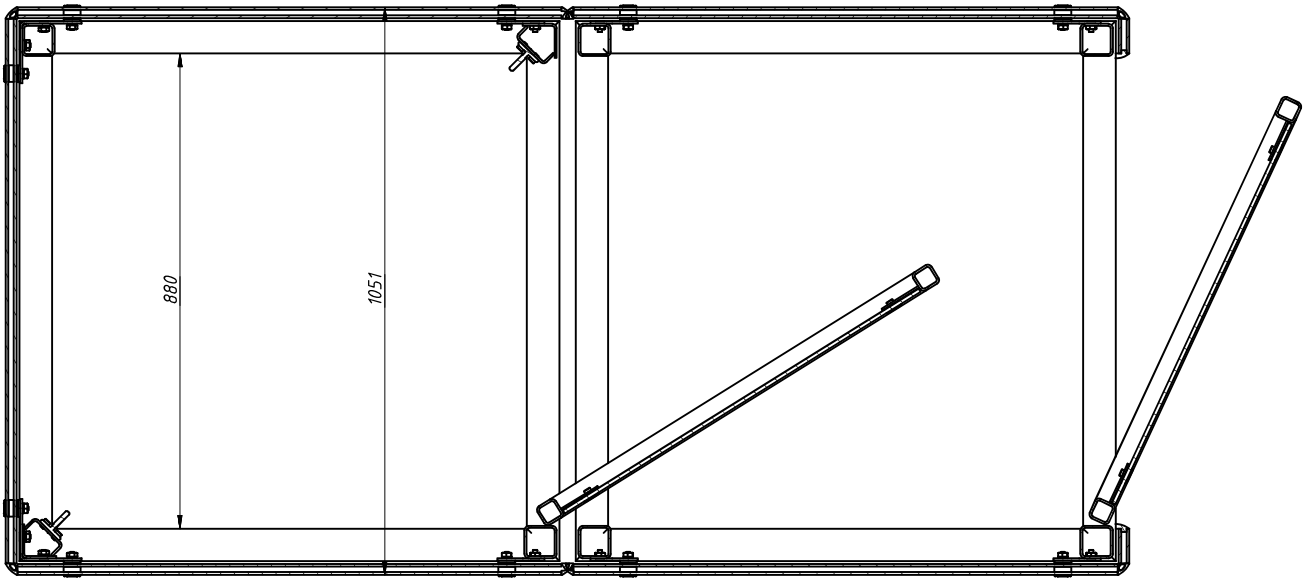
Конструкция двойного остекления и ветражного остекления представлена в альбоме технических решений остекления шахт лифтов

ЛК-Эк5.В2.01.СБ.

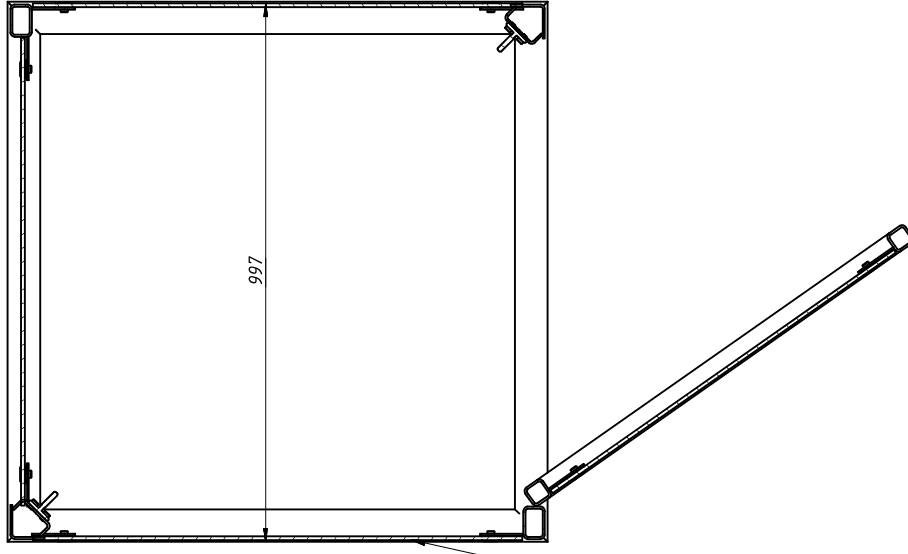
Конструкция шахты проходного лифта

Изм./Лист	№ докум. Серийный №	Подп.	Дата
Разраб.	Проб.		05/23/08
Т. контр.	Н. контр.	Утв.	
Лист	Масса	Листов	Листов
1	8695,1	2	3
			1:30

B-B (1:7) Сечение шахты выступающей наружу помещения



A-A (1:7) Сечение шахты проходящей помещению



Ветражное остекление

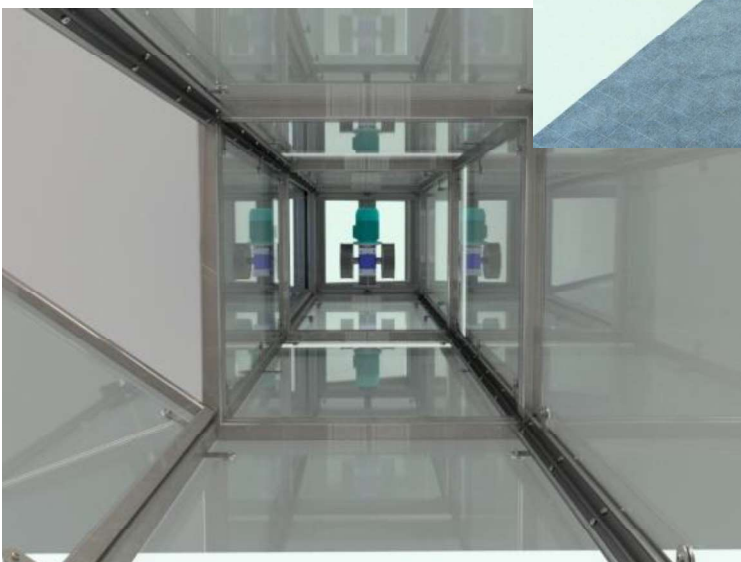
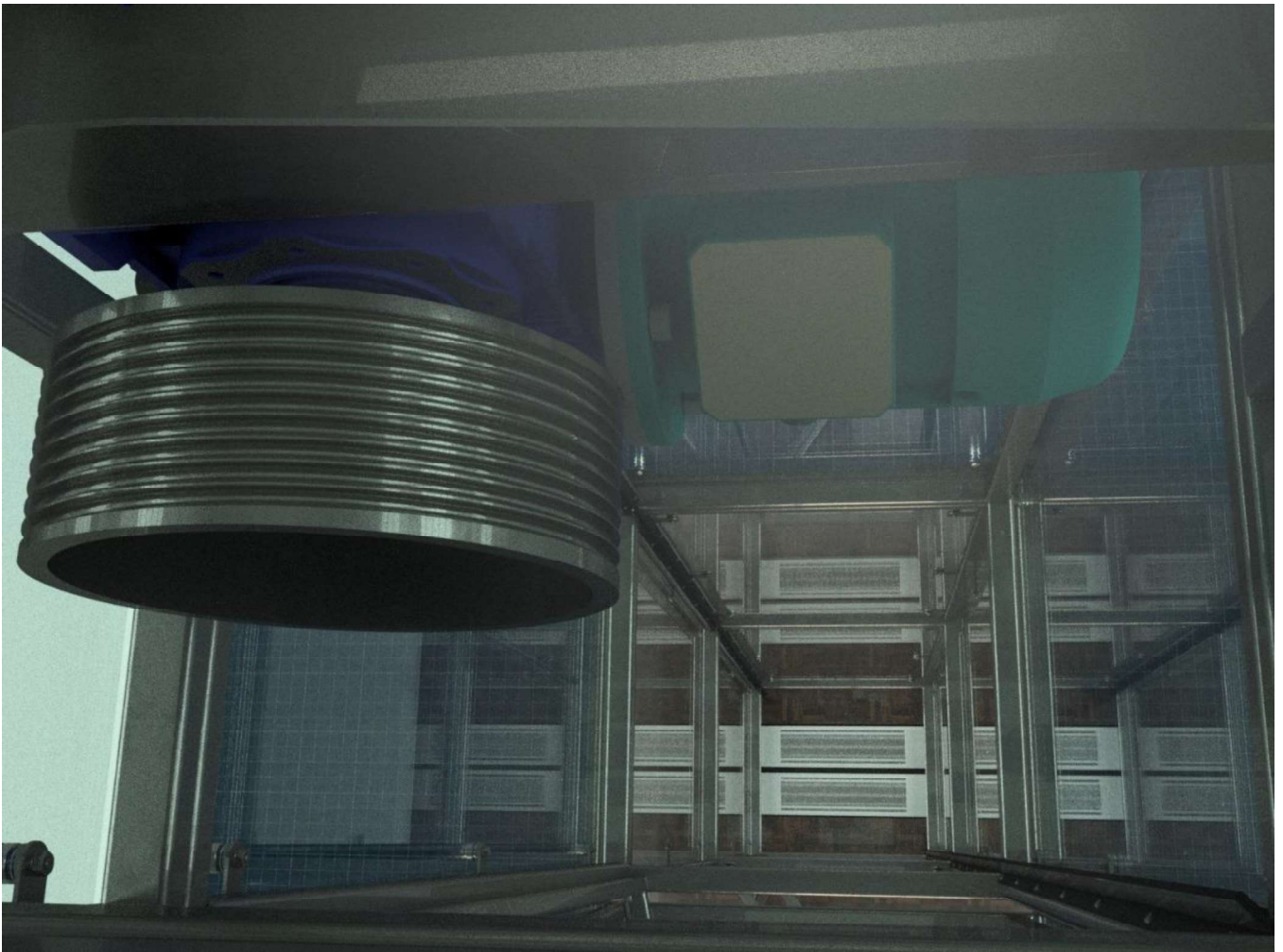
ЛК.Эк5.В2.01.СБ.

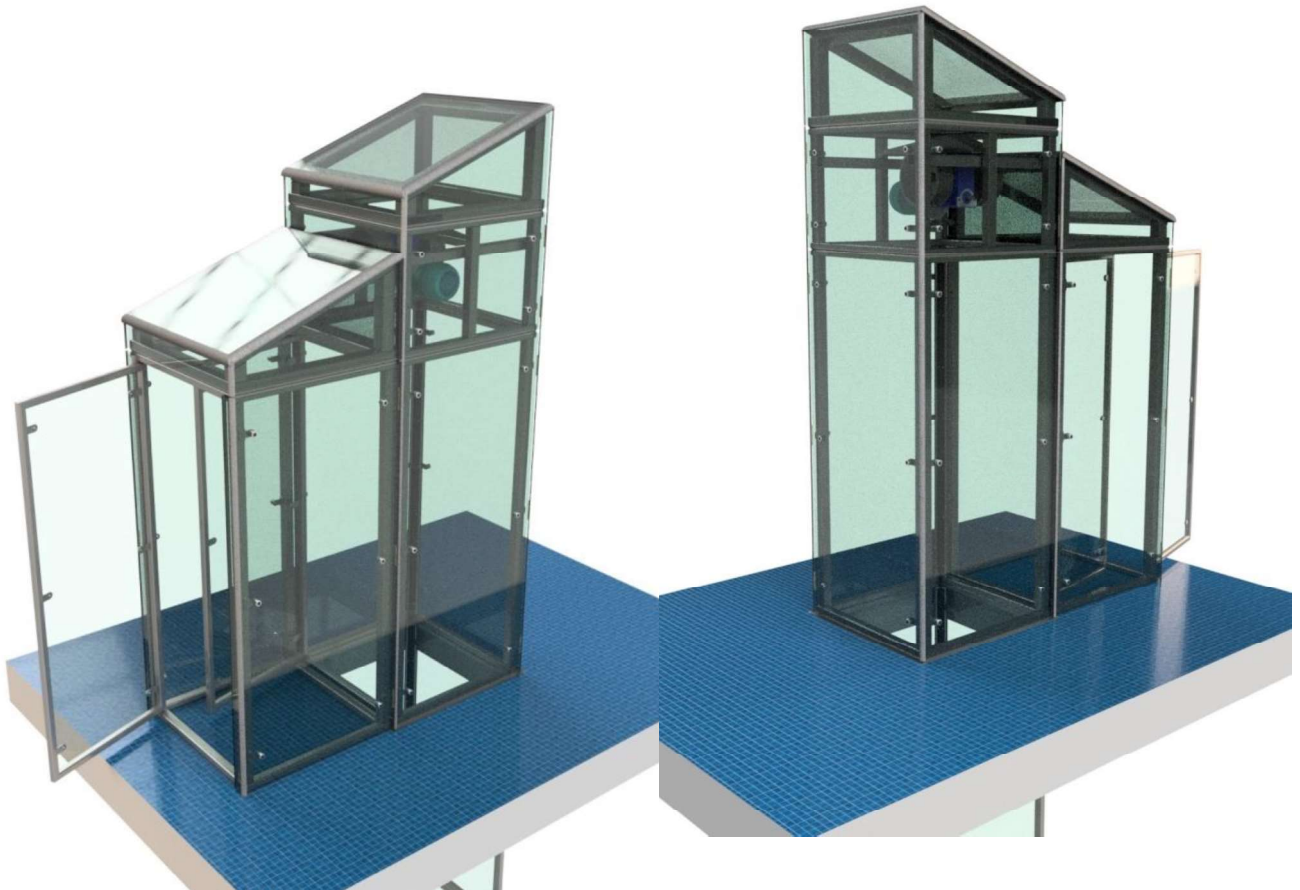
Конструкция шахты проходного лифта

Изм./Лист	№ В.У.К.	Подп.	Дата
Разраб.	Составитель		05/23/08
Проб.	И.В.		
Т. контр.			
Н. контр.			
Утв.			

Лит.	Масса	Масштаб
	8695,1	1:30
Лист 3	Листов 3	







КОСП.01.01.01.СП.СБ

Лист. притен.

Справ. №

А

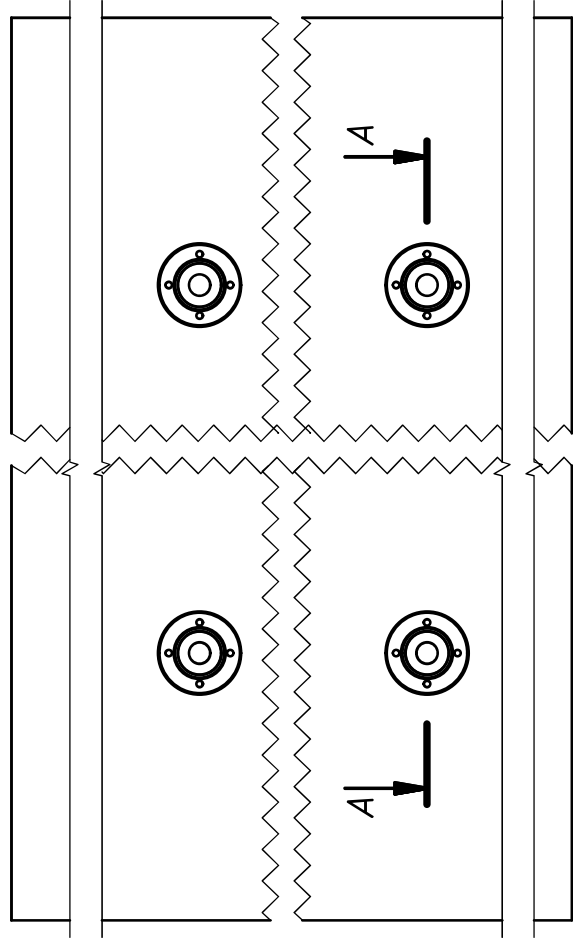
Подп. и дата

Инд. и днл.

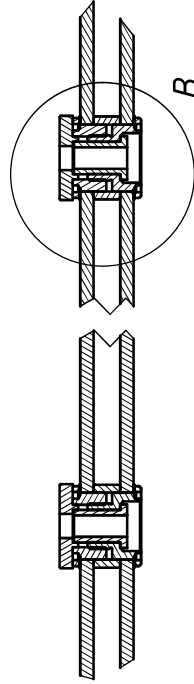
Взам. инд. №

Подп. и дата

Инд. № подл.



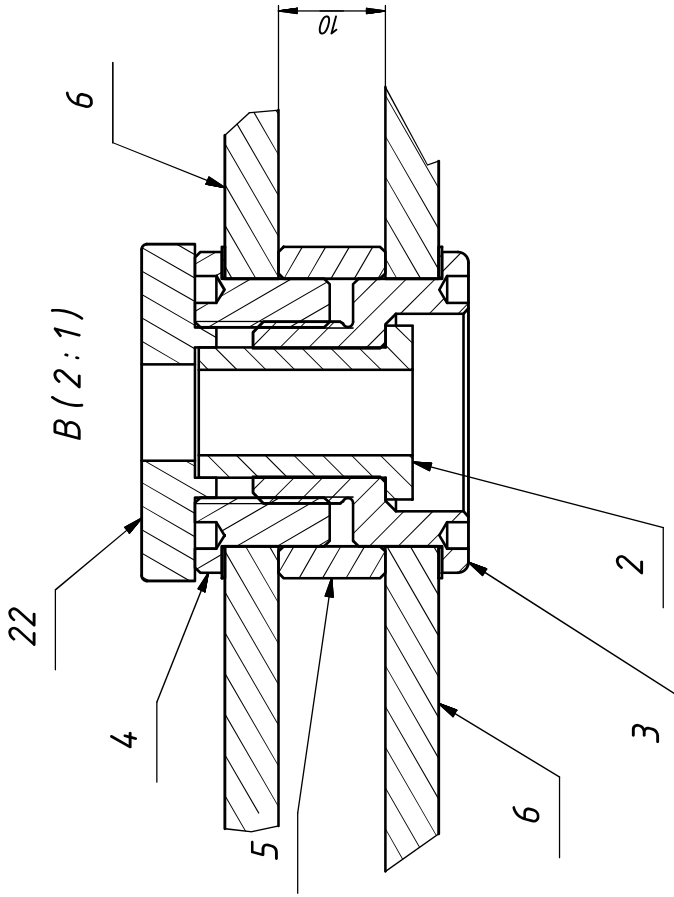
A-A (1:2)



B

Основные требования по сборке

1. Сборку произвести в приспособленном помещении, отвечающим требованиям по чистоте.
2. Для сборки стеклопакета использовать тщательно очищенное стекло, без разводов и следов загрязненности.
3. Схема сборки стеклопакета.
4. Установить шайбу резиновую поз 22 во втулку крепежную поз 4.
5. Установить Прокладку капролоновую поз 21.
6. Разложить сборки по пункту 1,2 на ровной площадке или монтажном столе с шагом отверстий в стекле.
7. Установить первое стекло на сборки по пункту 1,2.
8. Установить кольцо дистанционное поз 5
9. Смонтировать на дистанционные кольца стекло 2
10. Вкрутить в отверстия стекол втулку 3.
11. Установить резиновые втулки 2
12. Смонтировать торцевые дистанционные планки с применением ламповой ленты. (На чертеже не показаны.)
13. В вертикальном положении стеклопакета произвести с применением спец ключа затяжку втулок с усилием не более 10 нм



Формат	Зона	Поз.	Обозначение	Наименование	Кол.	Примечание
				Документация		
			КОСП.01.01.01.СП.СБ	Сборочный чертеж	1	
				Детали		
		2	КОСП.01.01.01.02	Втулка компенсационная	4	
		3	КОСП.01.01.01.03	Втулка крепежная 1	4	
		4	КОСП.01.01.01.04	Втулка крепежная 2	4	
		5	КОСП.01.01.01.05	Кольцо дистанционное	4	
		6	КОСП.01.01.01.06	Стекло	4	
		21	КОСП.01.01.01.14	Прокладка капролоновая	8	
		22	КОСП.01.01.01.10	Шайба резиновая	4	
КОСП.01.01.01.СП.СБ						
			Схема сборки стеклопакета		Лист	
					Масса	
			Лист		3,8	
			Лист		1 : 2	
			Лист		1	
			Т. контр.		1	
			Нач. отд.		1	
			Н. контр.		1	
			Утв.		1	

КОСП.01.01.01.СБ

Крепление пакета к колонне

A-A (1:1)

Формат/Зона	Поз.	Обозначение	Наименование	Кол.	Примечание
		КОСП.01.01.01.СБ	Документация	1	
			Сборочный чертеж		
			Детали		
	2	КОСП.01.01.01.02	Втулка компенсационная	2	
	3	КОСП.01.01.01.03	Втулка крепежная 1	2	
	4	КОСП.01.01.01.04	Втулка крепежная 2	2	
	5	КОСП.01.01.01.05	Кольцо дистанционное	2	
	6	КОСП.01.01.01.06	Стекло	2	
	7	КОСП.01.01.01.07	Профиль окантовочный	2	
	8	КОСП.01.01.01.08	Профиль пластиковый	1	
	9	КОСП.01.01.01.09	Силикон	2	
	10	КОСП.01.01.01.10	Шайба резиновая	2	
	11	КОСП.01.01.01.11	Профиль стальной	2	
	15	КОСП.01.01.01.14	Прокладка капролоновая	4	
			Стандартные изделия		
	12		Шайба 10 ГОСТ 9065-75	2	
	13		Шайба 10 ГОСТ 9065-75	2	
	14		Гайка М10-6Н ГОСТ 5915-70	2	

КОСП.01.01.01.СБ

Матр. № подл. _____

Разраб. _____

Проб. _____

И. контр. _____

Н. контр. _____

Утв. _____

№ лист _____

№ докум. _____

Дата _____

Подп. _____

Дата _____

Масса 5,8

Листов 1

Конструкция устройства
стеклопакетного остекления

Формат А2

Контроль

КОСП.01.01.02.СБ

Стык стеклопакетов по колонне

Формат/Зона	Поз.	Обозначение	Наименование	Кол.	Примечание
		КОСП.01.01.02.СБ	Документация	1	
			Сборочный чертеж	1	
			Листы		
	2	КОСП.01.01.01.02	Втулка компенсационная	2	
	3	КОСП.01.01.01.03	Втулка крепежная 1	2	
	4	КОСП.01.01.01.04	Втулка крепежная 2	2	
	5	КОСП.01.01.01.05	Кольцо дистанционное	2	
	6	КОСП.01.01.01.06	Стекло	2	
	7	КОСП.01.01.01.07	Профиль окладочный	2	
	8	КОСП.01.01.01.08	Профиль пластиковый	1	
	9	КОСП.01.01.01.09	Силикон	2	
	10	КОСП.01.01.01.10	Шайба резиняная	2	
	11	КОСП.01.01.01.11	Профиль	1	
	12	КОСП.01.01.01.12	Профиль карнизный	4	
			Стандартные изделия		
	12		Шайба 10 ГОСТ 9195-75	2	
	13		Шайба М10-6Н ГОСТ 5915-70	4	
	14		Гайка М10-6Н ГОСТ 5915-70	4	
	17		ДН 1997-19820	2	

КОСП.01.01.02.СБ

Мат. Лист	№ докум.	Подп.	Дата
Разраб.	Составитель		03/23/08
Проб.	И.В.		
Т. контр.			
Н. контр.			
Упр.			

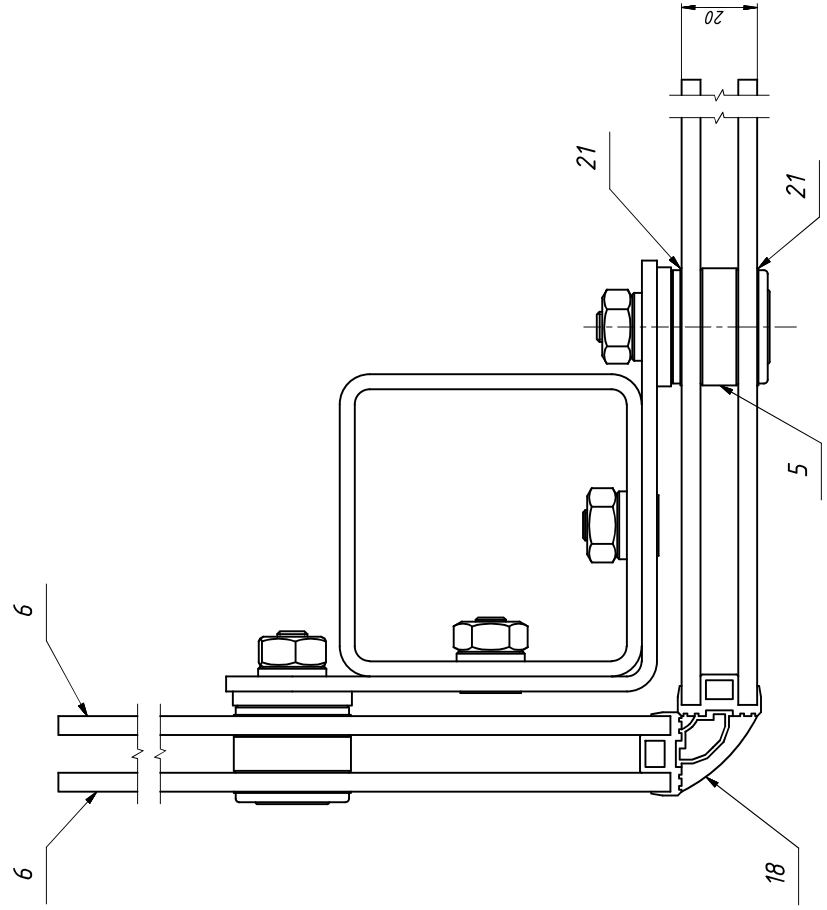
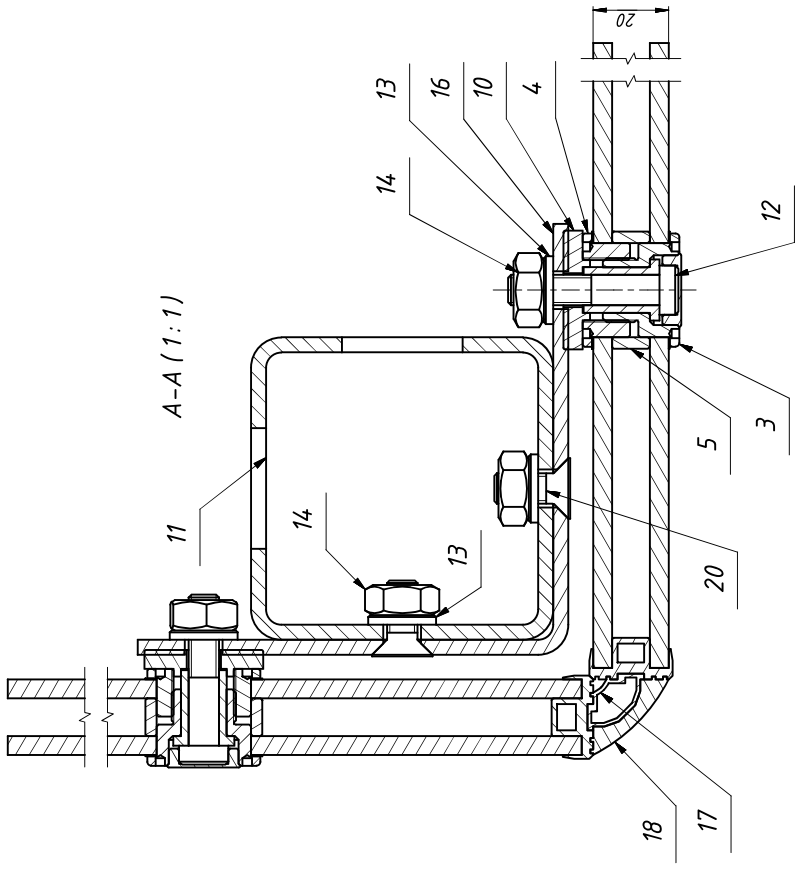
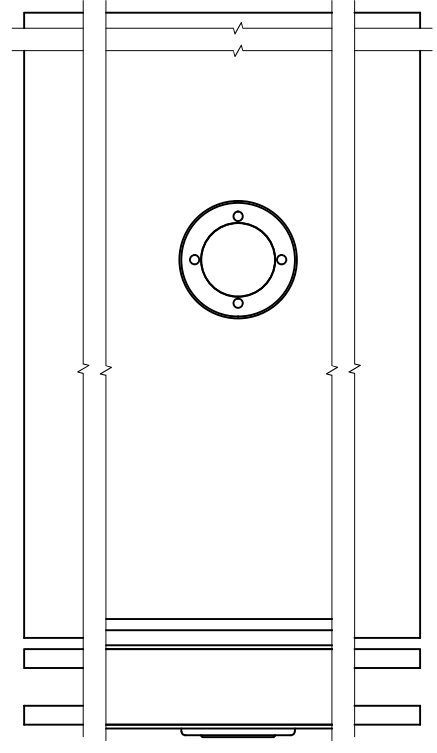
Конструкция устройства
стеклопакетного остекления

Лит.	Масса	Масштаб
	4,4	1:1
Лист	Листов	1

Формат А2

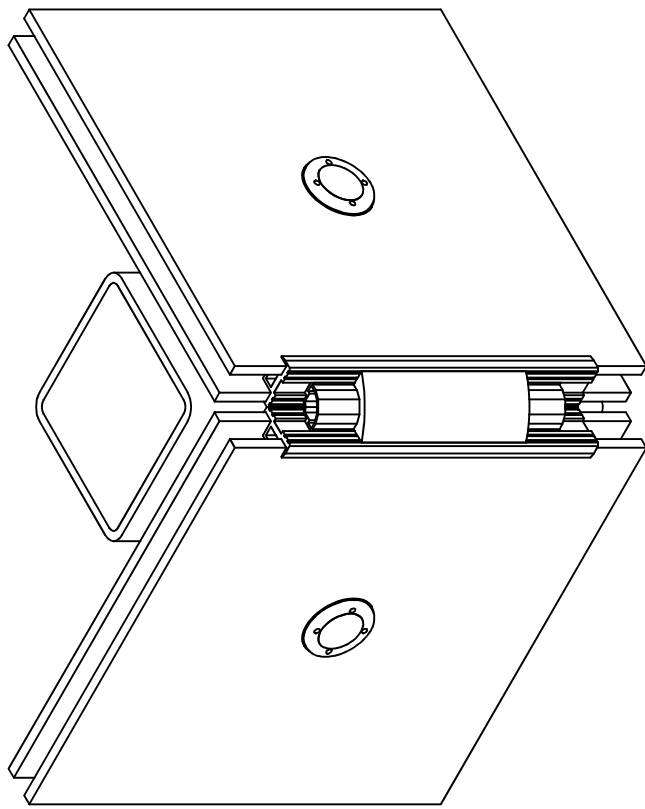
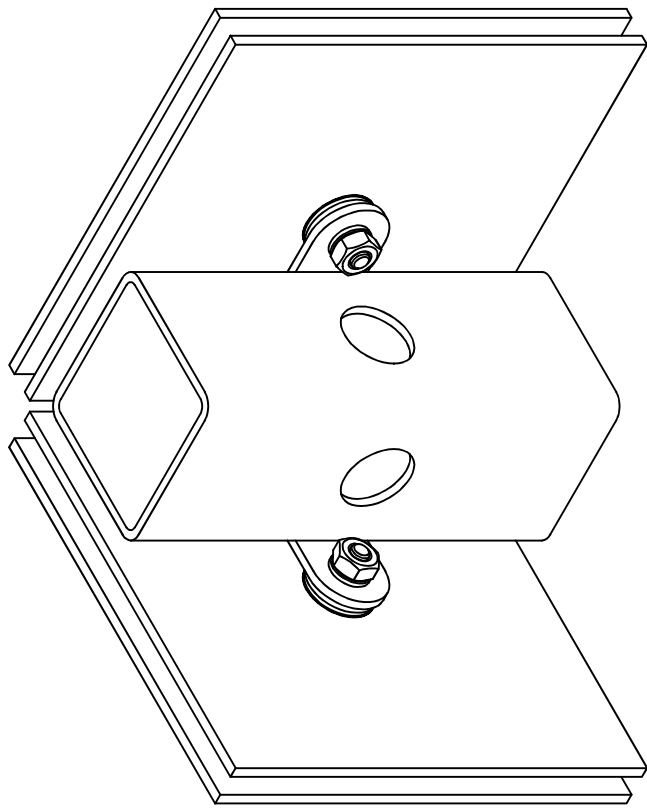
КОСП.01.01.03.СБ

Угловое соединение стеклопакетов



Формат	Этаж	Поз.	Обозначение	Наименование	Кол.	Примечание
			КОСП.01.01.03.СБ	Документация	1	
		2	КОСП.01.01.01.02	Сборочный чертеж		
		3	КОСП.01.01.01.03	Детали		
		4	КОСП.01.01.01.04	Втулка компенсационная	2	
		5	КОСП.01.01.01.05	Втулка крепежная 1	2	
		6	КОСП.01.01.01.06	Втулка крепежная 2	2	
		7	КОСП.01.01.01.07	Кольцо дистанционное	2	
		8	КОСП.01.01.01.08	Стекло	2	
		9	КОСП.01.01.01.09	Профиль окантовочный	2	
		10	КОСП.01.01.01.10	Шайба резиновая	2	
		11	КОСП.01.01.01.11	Кромочный уголок	1	
		12	КОСП.01.01.01.12	Профиль пластиковый угловой	1	
		13	КОСП.01.01.01.13	Силикон	1	
		14	КОСП.01.01.01.14	Профиль стойка угловая	1	
		15	КОСП.01.01.01.15	Прокладка капроновая	4	
		16	КОСП.01.01.01.16	Крышка декоративная	2	
		17	КОСП.01.01.01.17	Стандартные изделия		
		18	КОСП.01.01.01.18	Шайба 6912 - М8 х 4,0	2	
		19	КОСП.01.01.01.19	Шайба 10 ГОСТ 9065-75	4	
		20	КОСП.01.01.01.20	Шайба М10-6Н ГОСТ 5915-70	4	
		21	КОСП.01.01.01.21	Шайба М10-6Н ГОСТ 5915-70	4	
		22	КОСП.01.01.01.22	Шайба М10-6Н ГОСТ 5915-70	2	

КОСП.01.01.03.СБ	
Лист	Масса
1	4,2
2	
Конструкция устройства	
стеклопакетного остекления	
Лист 1	Листов 2
1	2



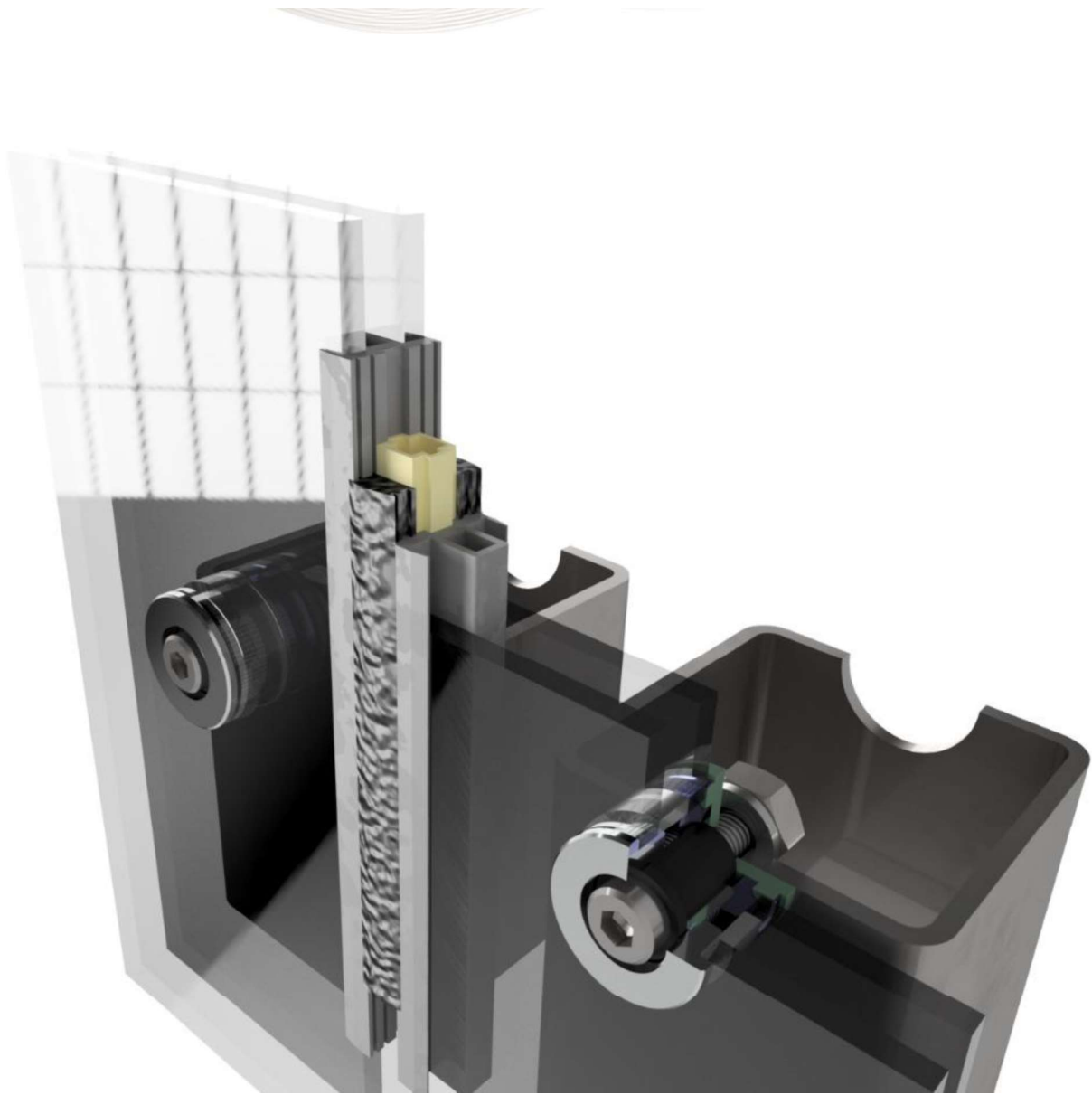
КОСП.01.01.03.СБ

Конструкция устройства
стеклопакетного остекления

Изм./Лист	№ докум.	Подп.	Дата
Резерв.	Составитель		03.03.08
Проб.	П.В.		
Т. контр.			
Н. контр.			
Умб.			

Лит.	Масса	Масштаб
	4,2	1:1

Лист	2	Листов	2
------	---	--------	---



C+